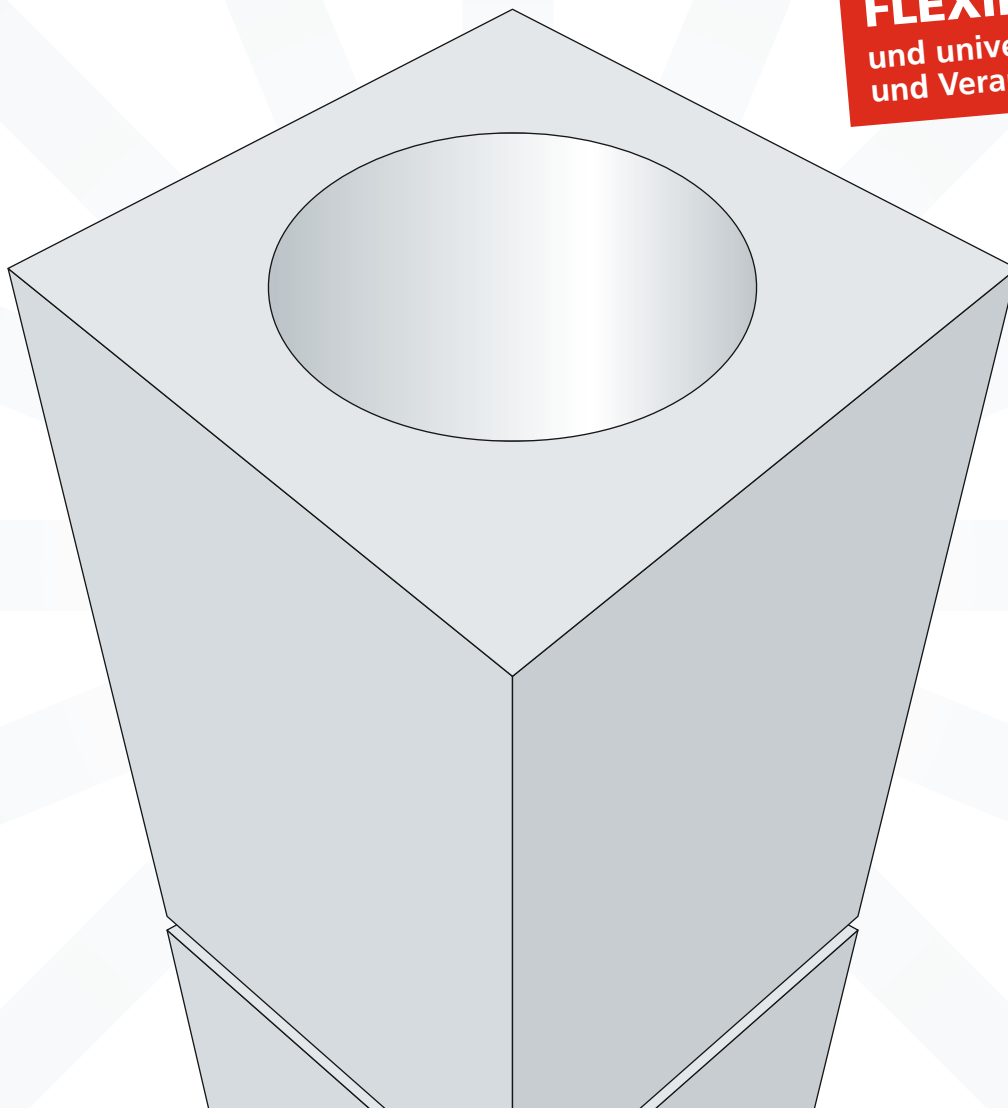


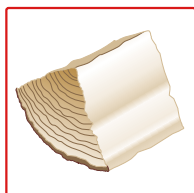
# UNIFIX

»Montage-Schornstein« und Schacht für Abgasleitung

**FLEXIBEL**  
und universell in Planung  
und Verarbeitung



*Über die Verwendung entscheiden Sie.*



**SKOBERNE**

# UNIFIX im Detail

## Der Baustoff

UNIFIX-Schachtformsteine bestehen aus dampfgehärtetem Porenbeton. Die Schachtformsteine haben eine mittlere Rohdichte von 0,5 kg/dm<sup>3</sup>.

Der Baustoff zeichnet sich in erster Linie durch seine Leichtgewichtigkeit aus. Die Be- und Verarbeitung des Baustoffes ist sehr einfach und kraftsparend.

An- und Ausschnitte können mit handelsüblichem Werkzeug durchgeführt werden. Die Schachtformsteine haben ein quadratisches Außenmaß und eine runde Lochbohrung. Die Verklebung der Formsteine erfolgt untereinander mit einem Dünnbettmörtel.

## Das System – flexibel und universell einsetzbar

Die Schachtformsteine sind für den Bau von »Montage-Schornsteinen« als auch für die Errichtung von Schächten für Abgasleitungen geprüft. Das allgemeine bauaufsichtliche Prüfzeugnis mit der Nummer Z-7.4-3433, als auch die allgemeine bauaufsichtliche Zulassung Z-7.1-3048 bestätigen die Verwendbarkeit. Der Schacht verfügt über eine Feuerwiderstandsdauer von 90 Minuten.

Für den Verarbeiter bietet dies enorme Vorteile. Die Bevorratung und Verwendung der Schachtformsteine ist damit einfach und sicher zu kalkulieren.

## UNIFIX 165 ...

hat die Außenabmessung 240 x 240 mm und eine Höhe von 500 mm. Das lichte Innenmaß beträgt 165 mm. Damit dient der Schacht in erster Linie der Aufnahme von Abgasleitungen für den Über- und Unterdruckbetrieb. Einwandige als auch konzentrische Abgasleitungen finden hier ihren ausreichenden Platz, trotz des kleinen Außenmaßes.

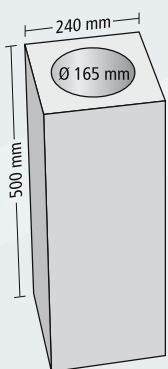
## UNIFIX 210 ...

hat die Außenabmessung 300 x 300 mm und eine Höhe von 500 mm. Das lichte Innenmaß beträgt 210 mm. Damit dient der Schacht der Aufnahme größer dimensionierter Abgasleitungen. Ebenso können geeignete Abgasanlagen für Pelletfeuerstätten hiermit erstellt werden.

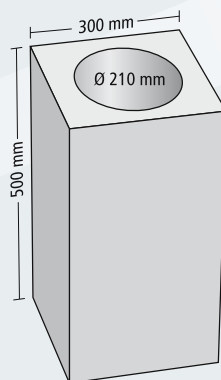
## UNIFIX 240, UNIFIX 280 und UNIFIX 325 ...

sind die konsequente Ergänzung der Produktlinie. Mit den Außenabmessungen von 360 x 360 mm, 400 x 400 mm bzw. 450 x 450 mm und einer Höhe von 250 mm sowie einer Lochbohrung von 240 mm, 280 mm bzw. 325 mm bieten die Schachtformsteine weiteren Spielraum für die Realisierung größerer Abgasanlagen. Die kleinformatigen Schächte bieten genügend Innenraum für die Aufnahme von Schornsteineinsatzrohren, die für den Betrieb von festen Brennstoffen geeignet sind. Für den Hausschornsteinbau ist dieses Schachtformat ideal geeignet. Insbesondere dann, wenn im Vorwege der Brennstoff und die Feuerungstechnik nicht klar feststehen.

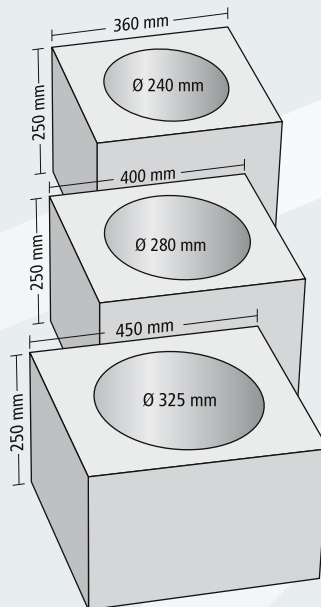
**Der Schacht wird in fünf Standardgrößen angeboten und deckt dabei eine enorme Bandbreite für unterschiedliche Anwendungen ab, z. B.**



... als Schacht für Abgasleitungen aus Kunststoff – raumluftunabhängiger Betrieb



... als Schacht für einwandige oder konzentrische Abgasleitungen sowie Mehrfachbelegungen



... als Schacht für Abgasanlagen von Pelletfeuerstätten, Kaminöfen und PPs-Abgasleitungen bis 200 mm

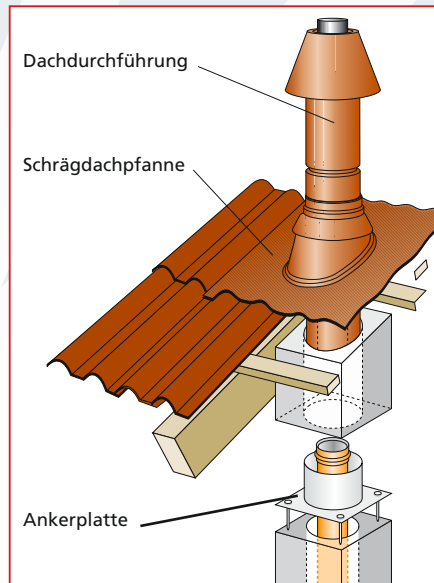
Die Zulassung des jeweiligen Abgasanlagenherstellers gibt Auskunft über Ausführung und Verwendung.

# Anwendungsbeispiele

Beispiele für die Verwendung von **UNIFIX** als Schachtsystem bei Betrieb im Überdruck und Unterdruck und als Schornstein bei Verbrennung von festen Brennstoffen, z. B. Pellets

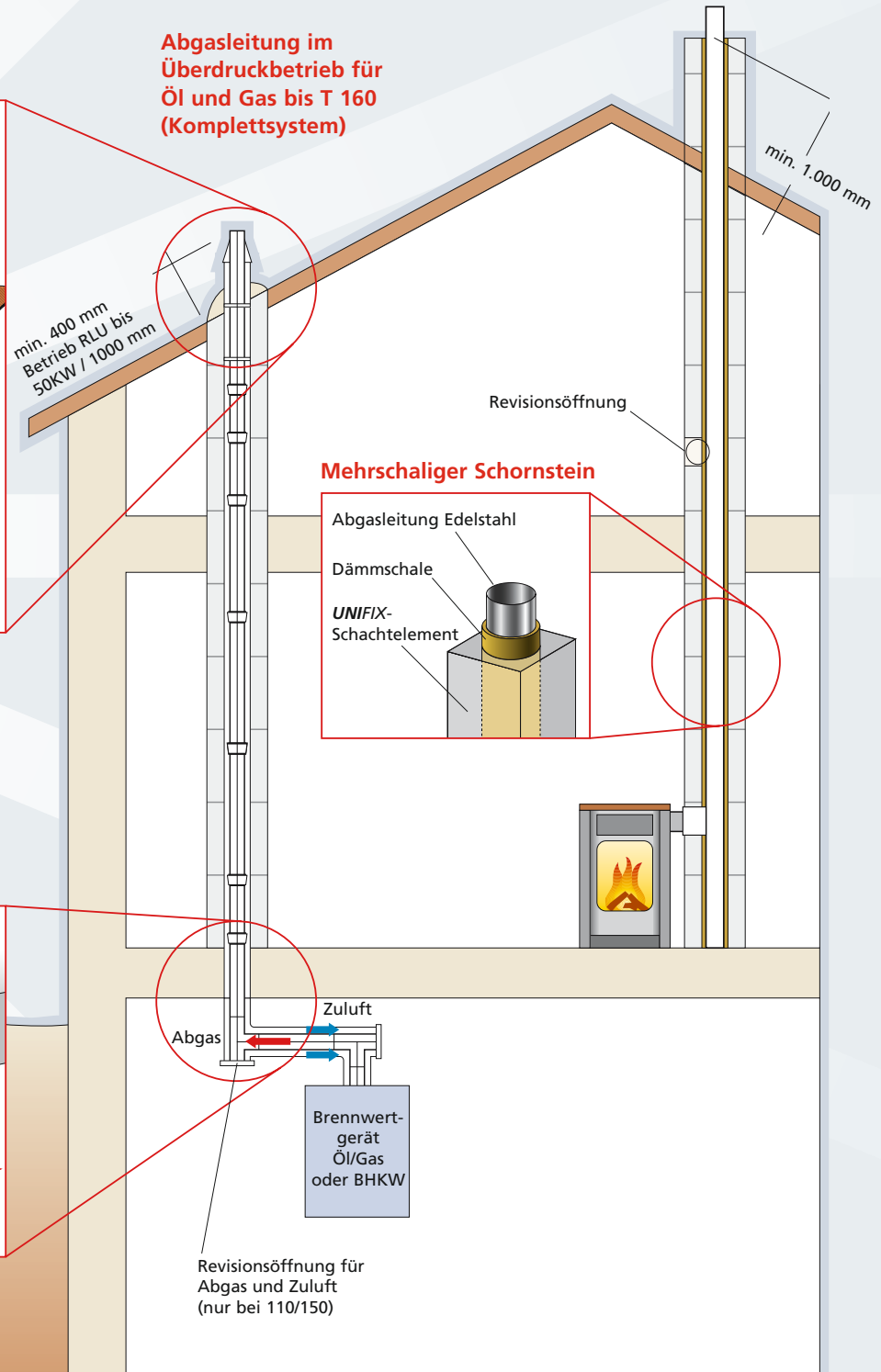
Bei Verbrennung von festen Brennstoffen wie z.B. Holz, Pellets, Kohle bis T 400

## Die Dachdurchführung

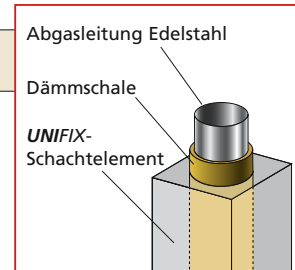


Die Dachdurchführung ist in zwei Längen und zwei Farben lieferbar. Die Schrägdachpfanne lässt sich im Neigungswinkel einstellen. So bietet **UNIFIX** die individuelle Lösung für fast jedes Dach.

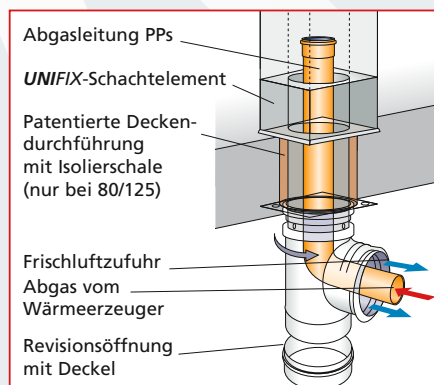
## Abgasleitung im Überdruckbetrieb für Öl und Gas bis T 160 (Komplettsystem)



## Mehrschaliger Schornstein



## Das Deckenanschlusselement



Das patentierte Deckenanschlusselement ermöglicht die Überprüfung von Ringspalt und Abgasleitung. Ganz einfach von unten. Zusätzliche Einrichtungen wie ein Dachausstieg sind nicht mehr erforderlich.

Revisionsöffnung für Abgas und Zuluft (nur bei 110/150)

Bezeichnung	Abmessungen [mm]			Gewicht Stück [kg]	Feuerwiderstandsdauer [min]	Prüfzeugnis/ Zulassung
	Länge x Breite	Höhe	Lichter Querschnitt			
UNIFIX 165	240 x 240	500	165	9,6	90	Z-7.4-3433
UNIFIX 210	300 x 300	500	210	14,7	90	Z-7.4-3433 Z-7.1-3048
UNIFIX 240	360 x 360	250	240	10,5	90	Z-7.4-3433 Z-7.1-3048
UNIFIX 280	400 x 400	250	280	11,5	90	Z-7.4-3433 Z-7.1-3048
UNIFIX 325	450 x 450	250	325	17,0	90	Z-7.4-3433

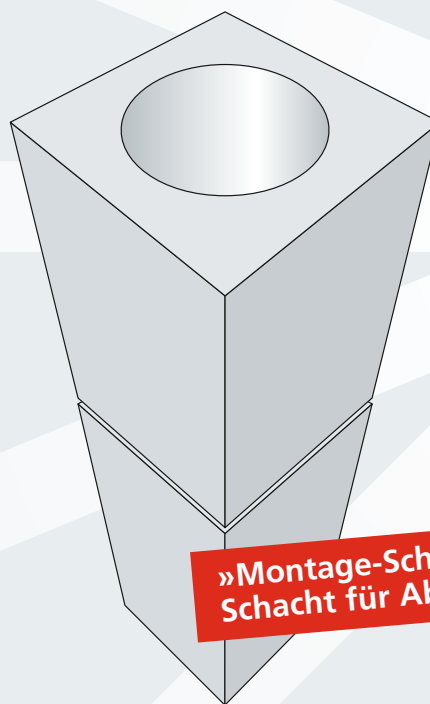
Technische Änderungen vorbehalten.

### Universell einsetzbar

- Einsatz von Brennwerttechnik (bis T 160) oder Festbrennstofftechnik (bis T 400)
- Feuerwiderstandsdauer: 90 Minuten
- Kleine Außenabmessungen
- 5 Standardgrößen ermöglichen die einfache Bevorratung und sichere Kalkulation
- Umfangreiches Zubehörprogramm
- Allgemein bauaufsichtlich geprüft und zugelassen

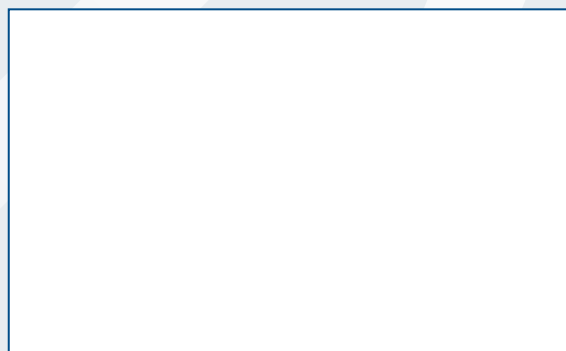
### Schnell und einfach aufzubauen

- Schachtelementhöhe bis 500 mm
- Leichter Porenbeton – bis zu 75 % Gewichts-  
einsparung
- Leicht vor Ort zu bearbeiten mit handelsüblichen Werkzeugen
- Einfache Verklebung mit Dünnbettmörtel
- Einfach zu realisierende Dachdurchführung
- Verlegung von Geschossdecke oberhalb des Wärmeerzeugers bis zur Dachfläche möglich (nur Skoberne Komplett System mit PPs Abgasleitung)



»Montage-Schornstein« und Schacht für Abgasleitung

Überreicht durch:



Stand: August 2017. Art.-Nr. 791042